

**МК 150**  
**МОНТАЖНЫЙ КОМПЛЕКТ**

ALM.301561.044 РЭ

Руководство по эксплуатации

Монтажный комплект МК 150 предназначен для крепления электромагнитного замка ALM-150P на дверях, открывающихся наружу.

Цветовое исполнение комплекта: белый (RAL 9016), коричневый (RAL 8017), серый (RAL 9006).

**1 Комплект поставки**

В основной комплект поставки входят (рисунок 1):

- планка (1) ..... - 1 шт.
- уголок (2) ..... - 1 шт.
- декоративный кожух (3) ..... - 1 шт.
- гайка М5 (4) ..... - 2 шт.
- руководство по эксплуатации
- упаковочная коробка

Замок в комплект поставки не входит.

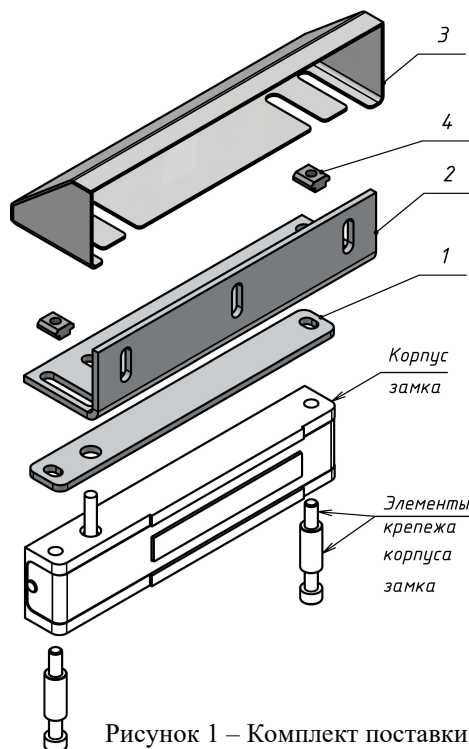


Рисунок 1 – Комплект поставки

**2 Указания по монтажу**

2.1 Монтажный комплект состоит из уголка (2), планки (1), декоративного кожуха (3) и гаск М5 (4). Элементы крепления корпуса замка входят в комплект поставки замка.

2.2 Габаритно-присоединительные размеры уголка показаны на рисунке 2.

2.3 Уголок монтируется на дверную коробку. Крепеж уголка к дверной коробке в комплект поставки не входит.

2.4 Корпус замка с помощью гаек (4) и винтов из комплекта замка монтируется на уголок через планку. Между уголком и планкой необходимо предусмотреть зазор для установки декоративного кожуха.

2.5 После установки декоративного кожуха крепежные винты затягиваются.

2.6 Остальные требования по монтажу замка приведены в руководстве по эксплуатации на замок.

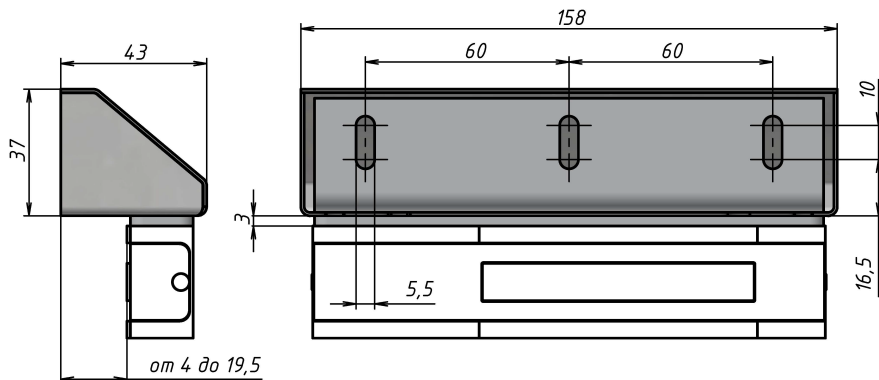


Рисунок 2 - Габаритный чертеж

### 3 Условия хранения и эксплуатации

Монтажный комплект МК 150 подлежит хранению в отопляемых и вентилируемых помещениях при температуре от 5 до 40°C при относительной влажности воздуха до 80% в упаковке поставщика.

Условия эксплуатации монтажного комплекта и замка, с которым он применяется, указаны в руководстве по эксплуатации на замок.

### 4 Свидетельство о приемке

#### МК 150 Монтажный комплект

Дата приемки ОТК

Штамп ОТК



Производитель: ООО «АЛЕКО»  
111024, Москва, 1-ая ул. Энтузиастов д.3 стр.1  
этаж 1, помещение П, комн. 21  
Телефон: +7 (495) 145-82-84  
www.alekoclock.ru, e-mail: info@alekoclock.ru